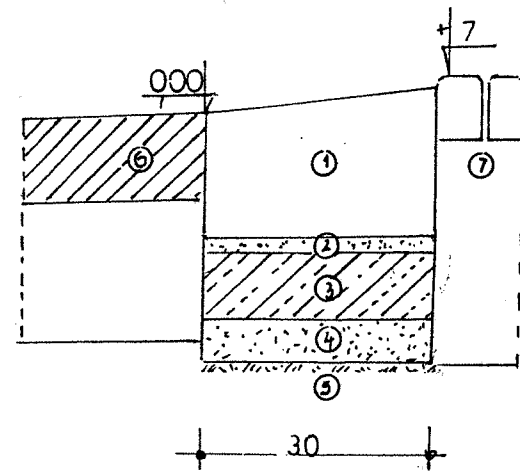


SZCZEGÓŁY

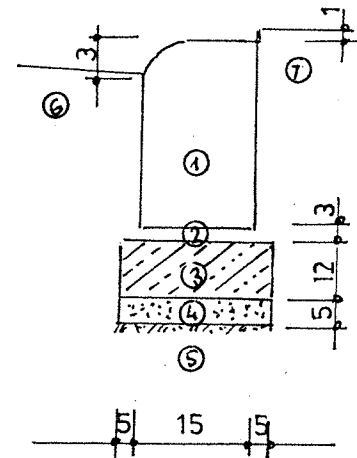
PRZEBUDOWA ŚCIEŻKI ROWEROWEJ I SZLAKU PIESZEGO W MIEJSCOWOŚCI
MIKANOWO I LUBANIE

KRAWEŹNIK TRAPEZOWY



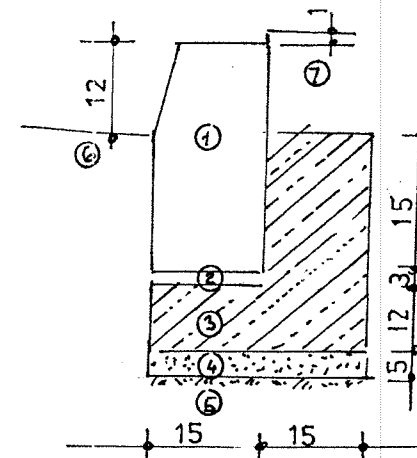
1. KRAWEŹNIK BET. TRAPEZOWY
2. PODSYPKA CEM-PIASKOWA
3. ŁAWA BETONOWA C12-15
4. WARSTWA ODCINAJĄCA GR. 5CM Z PIASKU
5. PODŁOŻE GRUNTOWE
6. KONSTRUKCJA JEZDNI
7. KONSTRUKCJA WYSEPKI

KRAWEŹNIK NAJAZDOWY
WTOPIONY



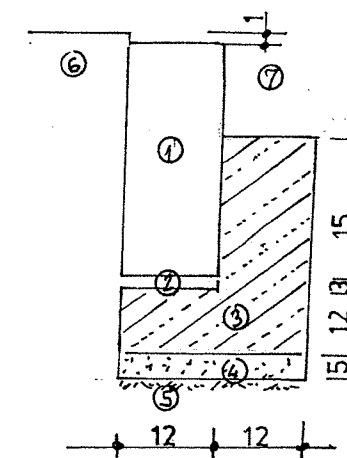
1. KRAWEŹNIK BET. NAJAZDOWY 15x25CM
2. PODSYPKA CEM-PIASKOWA
3. ŁAWA BETONOWA C12-15
4. WARSTWA ODCINAJĄCA GR. 5CM Z PIASKU
5. PODŁOŻE GRUNTOWE
6. KONSTRUKCJA JEZDNI
7. POSESJA

KRAWEŹNIK NORMALNY



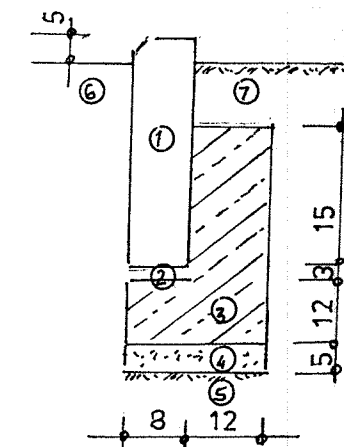
1. KRAWEŹNIK BET. 15x30CM
2. PODSYPKA CEM-PIASKOWA
3. ŁAWA BETONOWA C12-15
4. WARSTWA ODCINAJĄCA GR. 5CM Z PIASKU
5. PODŁOŻE GRUNTOWE
6. KONSTRUKCJA JEZDNI
7. KONSTRUKCJA

OPORNIK BETONOWY



1. OPORNIK BETONOWY 12x30CM
2. PODSYPKA CEM-PIASKOWA
3. ŁAWA BETONOWA C12-15
4. WARSTWA ODCINAJĄCA GR. 5CM Z PIASKU
5. PODŁOŻE GRUNTOWE
6. KONSTRUKCJA ZJAZDU
7. KONSTRUKCJA POSESJI

OBRZEŻE BETONOWE



1. OBRZEŻE BETONOWE 8x30CM
2. PODSYPKA CEM-PIASKOWA
3. ŁAWA BETONOWA C12-15
4. WARSTWA ODCINAJĄCA GR. 5CM Z PIASKU
5. PODŁOŻE GRUNTOWE
6. KONSTRUKCJA CHODNIKA
7. PÓBOCZE GRUNTOWE

PROJEKTOWANIE, NADZORY TECHNICZNE 87-840 LUBIEN KUJ. SZKOLNA 11			
OBIEKT	PRZEBUDOWA ŚCIEŻKI ROWEROWEJ I SZLAKU PIESZEGO W MIEJSCOWOŚCI MIKANOWO I LUBANIE		
LOKALIZACJA	MIKANOWO DZ NR 82 LUBANIE DZ. NR 142 OD KM 0+000 DO KM 0+848		
PROJEKTANT	INŻ. JAN SZELAŃGOWSKI UPR. PROJ-BUD.WBPP-AN 8386-5/5/16/80Wk		PODPIS
BRANŻA	DROGOWA		
DATA 15. 08. 2012	1:10	SZCZEGÓŁY	RYS 5